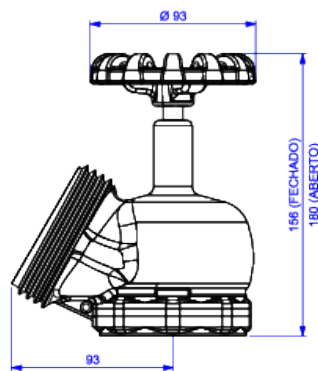


VÁLVULA PARA HIDRANTE 45°



Foto Ilustrativa



Desenho Técnico

DESCRIÇÃO:

REGISTRO P/ HIDRANTE 232W 30Ø ABNT 16021

ESPECIFICAÇÕES:

Linha: \$ Hidrante

Acabamento: Bruto (000.H97.212.18)

Material: Liga de cobre (bronze e latão), plásticos de engenharia e elastômeros.

Peso líquido: 1.424

Peso bruto: 1.424

Número Norma / Decreto: NBR16021.

Informações complementares:

- Fácil acesso ao interior para manutenção

Produtos complementares:

- Chave: 000.594.212.00.
- Tampa hidrante: 000.294.112.00, 000.294.212.00.
- Adaptador para hidrante: 000.194.112.08, 000.194.212.08.

Site: <https://www.deca.com.br>

Atendimento ao cliente: 0800-011-7073