

Certificado de Garantia

Os metais e louças sanitários DECA, produzidos dentro dos mais avançados padrões de tecnologia e qualidade, incorporando a experiência e a tradição de mais de meio século, são garantidos durante 10 anos, a partir da data de aquisição, comprovada mediante apresentação da nota fiscal de compra.

Adicionalmente a garantia de **10 anos**, a DECA oferece a cobertura dos custos de mão de obra dos serviços executados pela rede de Serviço Autorizado DECA, durante o primeiro ano de vigência desta garantia.

Esta garantia aplica-se exclusivamente a produtos adquiridos a partir de 1995, sendo que a responsabilidade do fabricante restringe-se unicamente ao produto.

A presente garantia não será aplicada nas seguintes situações:

- Danos sofridos pelo produto em consequência de quedas acidentais, maus tratos, manuseio inadequado, instalação incorreta e erros de especificação;
 - Danos causados aos acabamentos por limpeza inadequada (produtos químicos, solventes, abrasivos do tipo saponáceo, palha de aço, esponja dupla face);
 - Peças que apresentem desgaste natural pelo uso regular, tais como: vedantes, gaxetas, anéis de vedação, guarnições, cunhas, mecanismos de vedação;
 - Produtos que foram reparados por pessoas não autorizadas pelo Serviço Autorizado DECA;
- Aplicação de peças não originais ou inadequadas, ou ainda adaptação de peças adicionais sem autorização prévia do fabricante;
 - Produtos instalados em locais onde a água é considerada não potável ou contenha impurezas e substâncias estranhas à mesma, que ocasionem o mau funcionamento do produto;
 - Objetos estranhos no interior do produto que prejudiquem ou impossibilitem o seu funcionamento.
 - Produtos instalados para USO PÚBLICO, que terão os períodos de garantia reduzidos em 50%.

Ocorrendo eventual necessidade de manutenção em seu produto, utilize a rede de Postos de Serviço Autorizado DECA, ou contate nossos outros serviços para quaisquer esclarecimentos.

Este Certificado é válido em todo o Território Nacional.

ATENDIMENTO AO CONSUMIDOR

Ligue Grátis: 0800-011-7073

Visite Nosso Site: www.deca.com.br

DURATEX S.A.

Escritório Comercial: R. Comendador Souza, 57 - CEP 05037-090
São Paulo - SP - Fone: 55 (11) 3674-1600

MS: R. Comendador Souza, 135 - CEP: 05037-090 - São Paulo-SP
CNPJ: 97.837.181/0018-95 - I.E.: 148.716.568.114

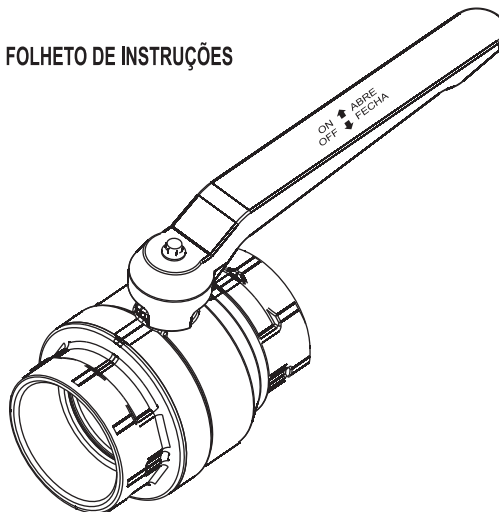
MP: Av. Antônio Frederico Ozanan, 12.000 - CEP: 13213-030 - Jundiá-SP
CNPJ: 97.837.181/0021-90 - I.E.: 407.469.347.118

MJ: Rua Rodolfo Anselmo, 385 - Jardim Emilia - CEP: 12321-510
Jacareí-SP - CNPJ: 97.837.181/0041-34 - I.E.: 392.135.295.115
Indústria Brasileira

REGISTRO DE ESFERA PASSAGEM PLENA DO FLUXO 1552

deca

FOLHETO DE INSTRUÇÕES



0275.583E/02/15

Instalação

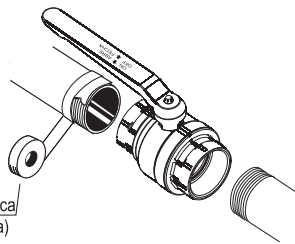
Produto em conformidade com a norma NBR 14788 - classe de pressão PN16.

Não recomendado para gás.

Este produto não deve ser embutido.

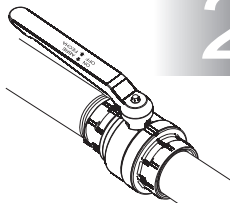
1

Vede a rosca nas extremidades dos tubos da instalação.



Rosqueie o registro de esfera, fixando-o na posição desejada.

**INSTALE SOMENTE
COM O REGISTRO
TOTALMENTE ABERTO
OU TOTALMENTE
FECHADO.**



2

Funcionamento e uso

Abertura e fechamento com 1/4 de volta.

Resiste a altas pressões de trabalho, conforme tabela abaixo:

Pressão de trabalho	
água fria, pneumático e fluidos a base de petróleo	água quente até 100°C
1,60 MPa (160 mca ou 227 PSI)	1,20 MPa (120 mca ou 170 PSI)

Aplicações para água fria, água quente, pneumáticas e fluidos a base de petróleo não agressivos.

Registro destinado à interrupção eventual de passagem de água, fechando ou abrindo totalmente. Não deve ser instalado como registro de controle de vazão nos pontos de utilização de água, e outros de uso constante.

Composição Básica

Liga de cobre (bronze e latão), liga de alumínio (alavanca), elastômeros e plásticos de engenharia.
Produto não perecível.

IMPORTANTE:

• Este folheto é reciclável, verifique em sua cidade os programas de coleta seletiva.

Preserve o Meio Ambiente



**COMPROMISSO COM
A SUSTENTABILIDADE**

A Deca se reserva o direito de alterar os produtos deste manual, sem prévio aviso