

172,0 mm

283,0 mm

INSTRUÇÕES DE INSTALAÇÃO
E CERTIFICADO DE GARANTIA
NO INTERIOR DA EMBALAGEM.

- Solução completa para seu ambiente.
- Fixação mais segura.
- Todo em metal.
- Barra maciça.

SERVÍÇO AUTORIZADO
deca | Hydra
ATENDIMENTO AO
CONSUMIDOR
Ligue grátis:
0800 011 7073
ou envie email para:
deca@deca.com.br
visite nosso site:
www.deca.com.br



IMPORTANTE:
Esta embalagem é reciclável, verifique em sua cidade os programas de coleta seletiva.

Preserve o Meio Ambiente
deca Compromisso com a sustentabilidade

CONHEÇA TODOS OS ACESSÓRIOS DESTA LINHA:



27561200316

**CONTÉM
01 PEÇA**

29 X 12MM
SELO FSC

Composição básica: ligas de cobre (bronze e latão).
PRODUTO NÃO PERECÍVEL.

DURATEX S.A.
Escritório Comercial: R. Comendador Souza, 57 - CEP 05037-090 - São Paulo-SP - Fone: 55 (11) 3874-1600 - MS: R. Comendador Souza, 135 - CEP. 05037-090 - São Paulo-SP - CNPJ: 97.837.181/0018-95 - I.E.: 148.716.568.114 - MP: Av. Antônio Frederico Ozanan, 12.000 - CEP: 13213-030 - Jundiaí-SP - CNPJ: 97.837.181/0021-90 - I.E.: 407.483.547.118 - MA: Rua Rodolfo Anselmo, 385 - Jardim Emilia - CEP 12321-510 - Jacareí-SP - CNPJ: 97.837.181/0041-34 - I.E.: 392.135.285.115
Indústria Brasileira

10 anos
DE GARANTIA
CONFORME
CERTIFICADO



AMPLA REDE DE
SERVIÇO AUTORIZADO
EM TODO BRASIL

ACESSÓRIOS
CLEAN®
PORTA-TOALHA 200mm

deca

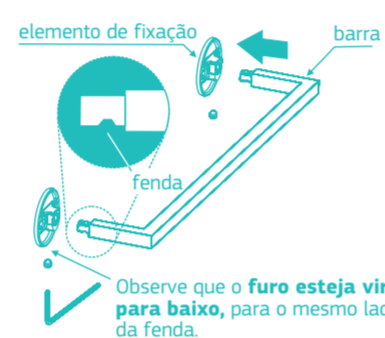
ACOMPANHA CHAVE ALLEN,
PARAFUSOS E BUCHAS PARA
INSTALAÇÃO:

PATENTE REQUERIDA

Instalação: Antes de iniciar a instalação leia atentamente as instruções a seguir.

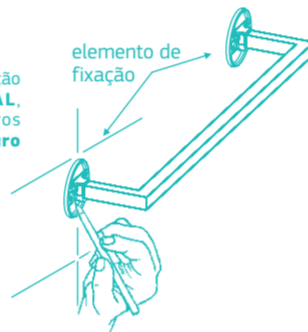
1 Preparação para furação

Após retirar o Porta-toalha da embalagem, retire os elementos de fixação das canoplas e monte-as provisoriamente na barra sem as canoplas, conforme desenho abaixo, para em seguida marcar a furação. Para fixar o elemento de fixação na barra utilize a chave allen que acompanha o produto.



2 Furação

Utilizando o elemento de fixação na posição **HORIZONTAL**, marque o local dos furos (**certifique-se que o furo esteja virado para baixo**).

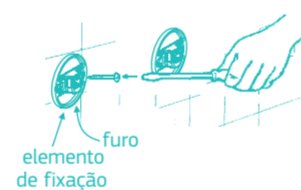


Fure nos locais marcados e coloque as buchas.

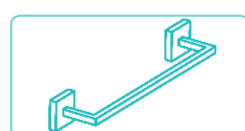


3 Fixação

Desmonte os elementos de fixação da barra e em seguida fixe-os na parede, observando que os **furos fiquem virados para baixo**.



4 Posicione a canopla com o furo virado para baixo sobre o elemento de fixação e encaixe a barra no mesmo, fixe-os apertando os parafusos com o auxílio da chave allen.



ATENÇÃO:
PARA A CORRETA FIXAÇÃO CERTIFIQUE-SE QUE A FENDA ESTEJA VIRADA PARA BAIXO.

Funcionamento e Uso

Para o uso adequado da linha de acessórios, evite o apoio e pesos excessivos.

Manutenção

Limpe periodicamente o acabamento pelo menos uma vez por semana, apenas com pano macio, água e sabão neutro. **NÃO USE** palha de aço, sapólio ou produtos químicos.

Certificado de Garantia

Os metais e louças sanitários DECA, produzidos dentro dos mais avançados padrões de tecnologia e qualidade, incorporando a experiência e a tradição de mais de meio século, são garantidos durante 10 anos, a partir da data de aquisição, comprovada mediante apresentação da nota fiscal de compra.

Adicionalmente a garantia de 10 anos, a DECA oferece a cobertura dos custos de mão de obra dos serviços executados pela rede de Serviço Autorizado DECA, durante o primeiro ano de vigência desta garantia. Esta garantia aplica-se exclusivamente a produtos adquiridos a partir de 1995, sendo que a responsabilidade do fabricante restringe-se unicamente ao produto.

A presente garantia não será aplicada nas seguintes situações:

- Danos sofridos pelo produto em consequência de quedas acidentais, maus tratos, manuseio inadequado, instalação incorreta e erros de especificação;
- Danos causados aos acabamentos por limpeza inadequada (produtos químicos, solventes, abrasivos do tipo saponáceo, palha de aço, esponja dupla face);
- Peças que apresentem desgaste natural pelo uso regular, tais como: vedantes, gaxetas, anéis de vedação, guarnições, cunhas, mecanismos de vedação;
- Produtos que foram reparados por pessoas não autorizadas pelo Serviço Autorizado DECA;
- Aplicação de peças não originais ou inadequadas, ou ainda adaptação de peças adicionais sem autorização prévia do fabricante;
- Produtos instalados em locais onde a água é considerada não potável ou contenha impurezas e substâncias estranhas à mesma, que ocasionem o mau funcionamento do produto;
- Objetos estranhos no interior do produto que prejudiquem ou impossibilitem o seu funcionamento;
- Produtos instalados para USO PÚBLICO, que terão os períodos de garantia reduzidos em 50%.

Ocorrendo eventual necessidade de manutenção em seu produto, utilize a rede de Postos de Serviço Autorizado DECA, ou contate nossos outros serviços para quaisquer esclarecimentos.

Este Certificado é válido em todo o Território Nacional.

A Deca se reserva o direito de alterar os produtos deste encarte, sem prévio aviso