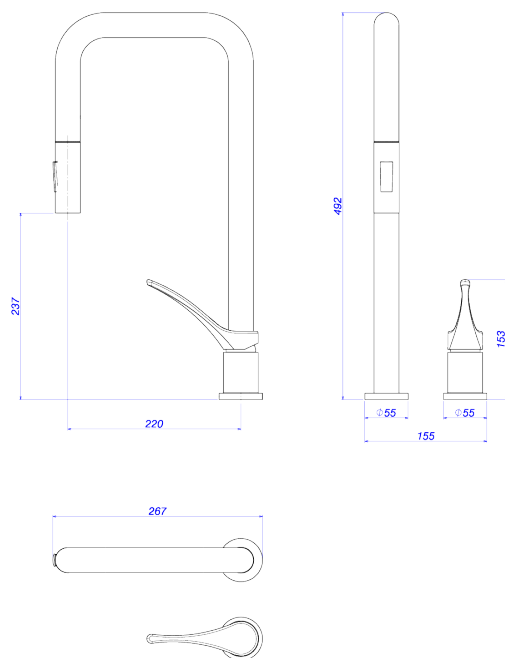


MONOCOMANDO DE MESA PARA COZINHA



Foto Ilustrativa



Desenho Técnico

**DESCRIÇÃO:**

MONOC COZ DECA YOU B. RETA A. WAVE - CR

**ESPECIFICAÇÕES:**

**Linha:** Deca You

**Dimensões:** 492mm X 267mm X 155mm

**Acabamento:** Cromado (2290.C.01)

**undefined:** 3.146

**Peso bruto:** 3.681

**Garantia:**

**Informações complementares:**

- Bica móvel, permite o direcionamento do fluxo de água. Maior conforto e maior funcionalidade ao produto (na cozinha permite a utilização de cuba dupla, verifique medida do produto e da cuba dupla).
- Possibilidade de escolha de 2 tipos de jato: Linear e Massageador
- Com um único comando, o usuário controla com precisão a vazão e a mistura de água quente e fria com conforto e facilidade.
- Ducha móvel, ducha com flexível de longo alcance que proporciona maior conforto nas tarefas da cozinha.
- Bica com arejador embutido.

**Site:** <https://www.deca.com.br>

**Atendimento ao cliente**0800-011-7073