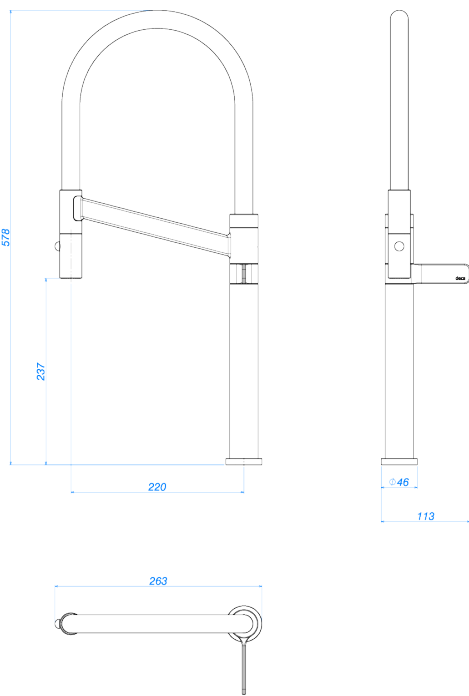


TORNEIRA DE MESA PARA COZINHA



Foto Ilustrativa



Desenho Técnico

DESCRIÇÃO:

Torneira de mesa para cozinha

ESPECIFICAÇÕES:

Linha: Deca Colore

Dimensões: 578mm X 263mm X 113mm

Acabamento: Inox - Preto (1189.INX.PT)

Material: Liga de Cobre (bronze e latão), Plásticos de Engenharia, Elastômeros

undefined: 2.366

Peso bruto: 2.828

Número Norma / Decreto: NBR10281

Garantia: 120 meses

Bitola de entrada de água: 1/2"

Informações complementares:

- Possibilidade de escolha de 2 tipos de jato: um concentrado para lavar utensílios e outro delicado para lavar frutas e verduras.
- Mecanismo de 1/4 volta, maior conforto e fácil regulagem de vazão.
- Bica com arejador embutido.
- Bica móvel, permite o direcionamento do fluxo de água. Maior conforto e maior funcionalidade ao produto (na cozinha permite a utilização de cuba dupla, verifique medida do produto e da cuba dupla).
- Ducha móvel, ducha com flexível de longo alcance que proporciona maior conforto nas tarefas da cozinha.

Produtos complementares:

- Flexível: 4606.C.040, 4607.C.030, 4607.C.040, 4607.C.050, 4607.C.060.

Site: <https://www.deca.com.br>

Atendimento ao cliente 0800-011-7073