

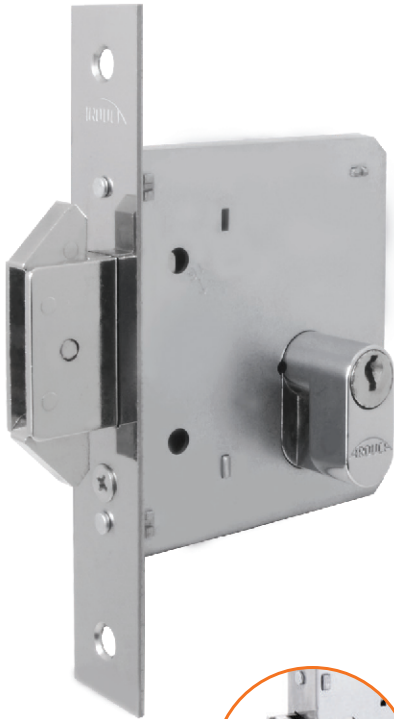
Ficha Técnica

LINHA SERRALHERIA E MARCENARIA

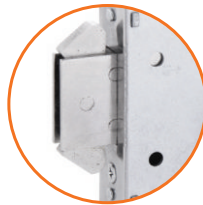
BICO DUPLO

Código: 1006

- Fechadura para portas de abrir e correr
- Cilindro oval monobloco
- Roseta em Inox
- Distância de Broca: 45mm



1ª volta

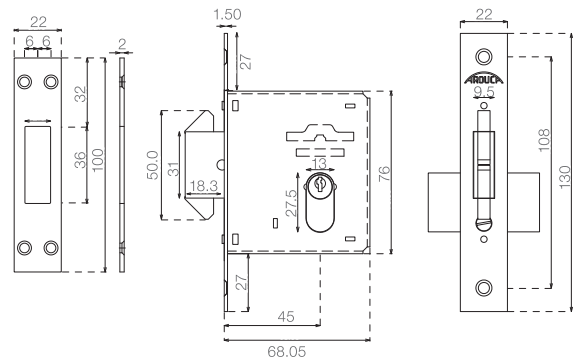


2ª volta
Acionamento completo

Aplicação



Ext



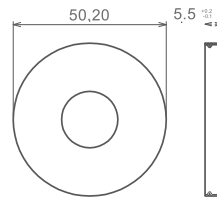
Acabamentos

● **IE** - Cromado Escovado

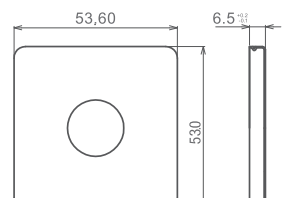
● **IP** - Cromado

● **IBT** - Antique

Opcionais



ROSETA REDONDA
GRANDE - CÓD. 086



ROSETA QUADRADA
GRANDE - CÓD. 098

tradição & evolução

AROUCA
FECHADURAS



Injeção de peças técnicas



ASSOCIAÇÃO
BRASILEIRA
DE NORMAS
TÉCNICAS

Produtos produzidos de
acordo com a NBR 14913



INOX 304
Premium
Super resistente a corrosão

Premium
Zamac
Qualidade 100% garantida

EMPRESA
100%
NACIONAL